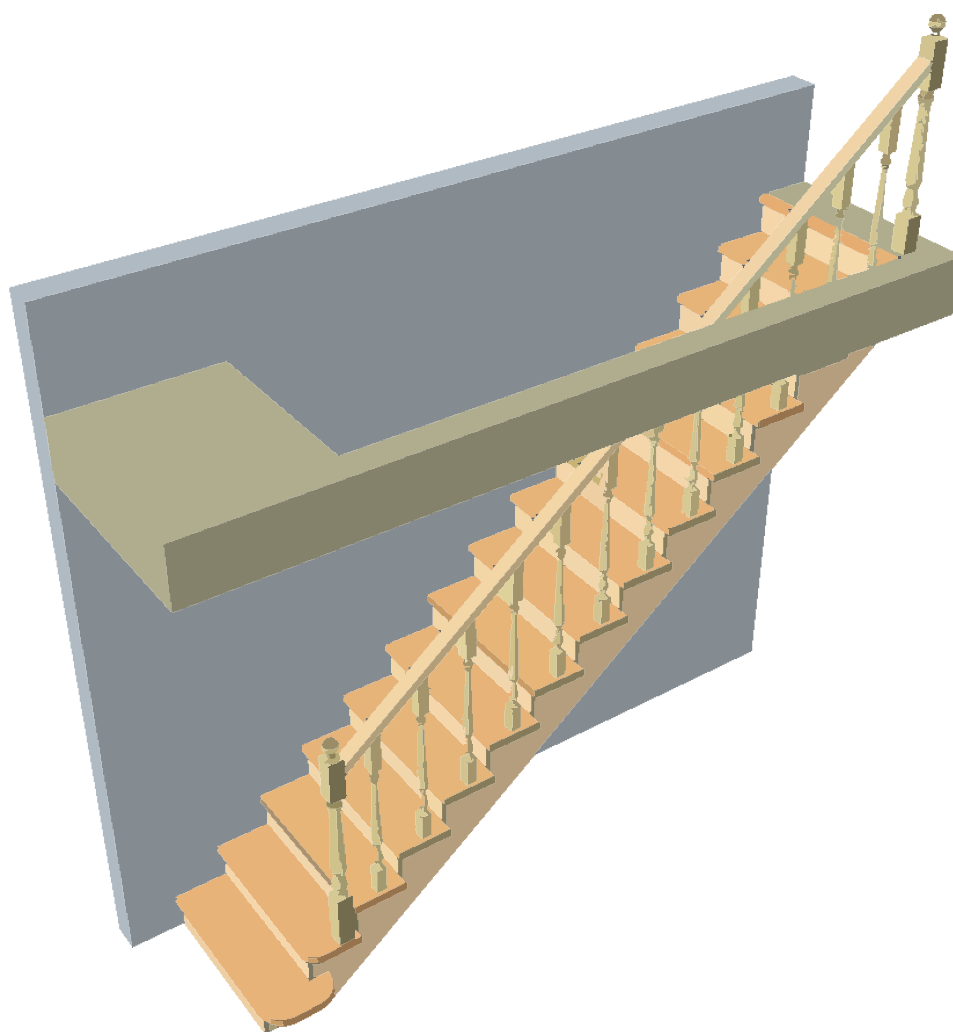


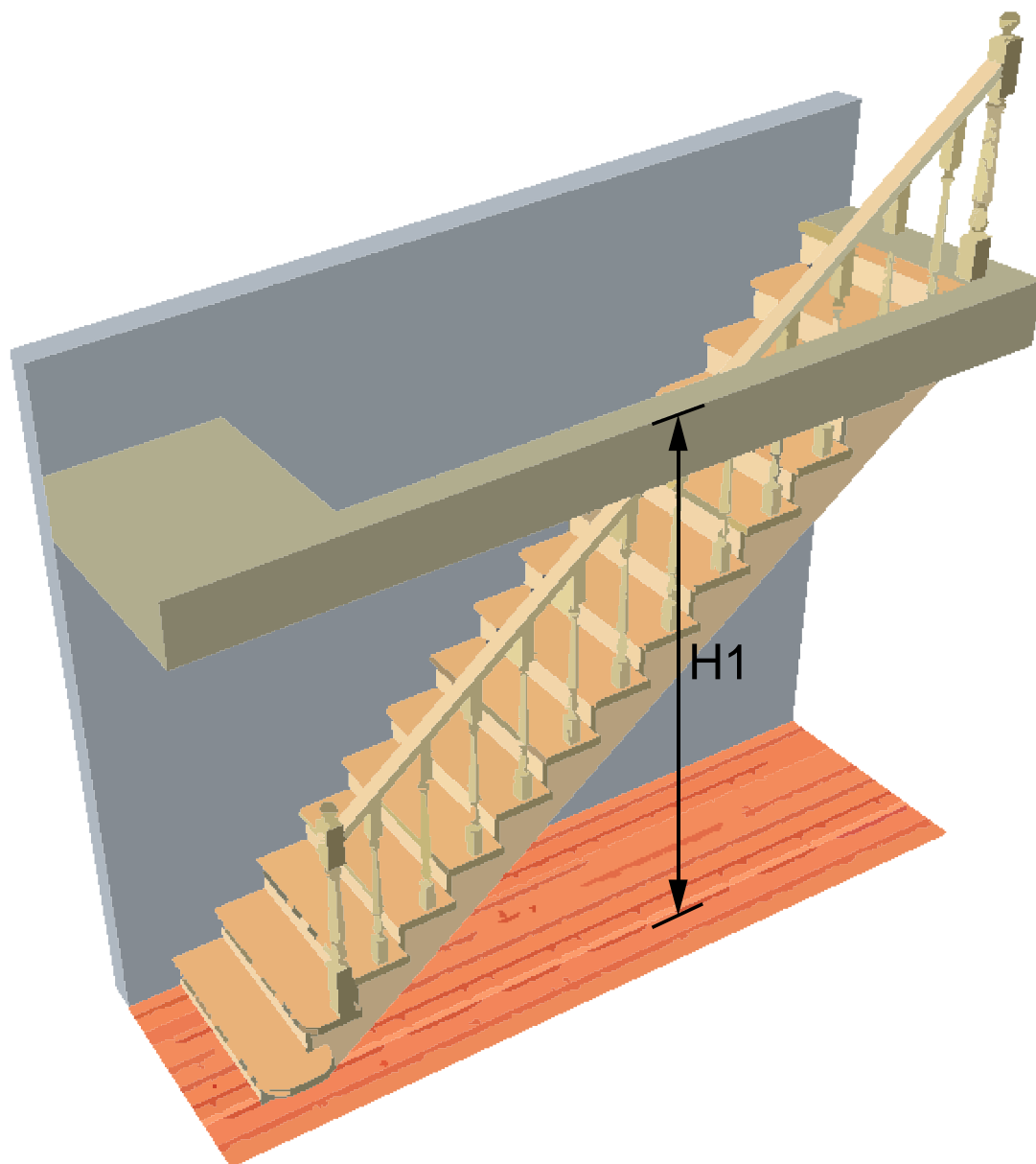
Пошаговый помощник по самостоятельному замеру для прямых лестниц

Если вы хотите построить прямую лестницу:



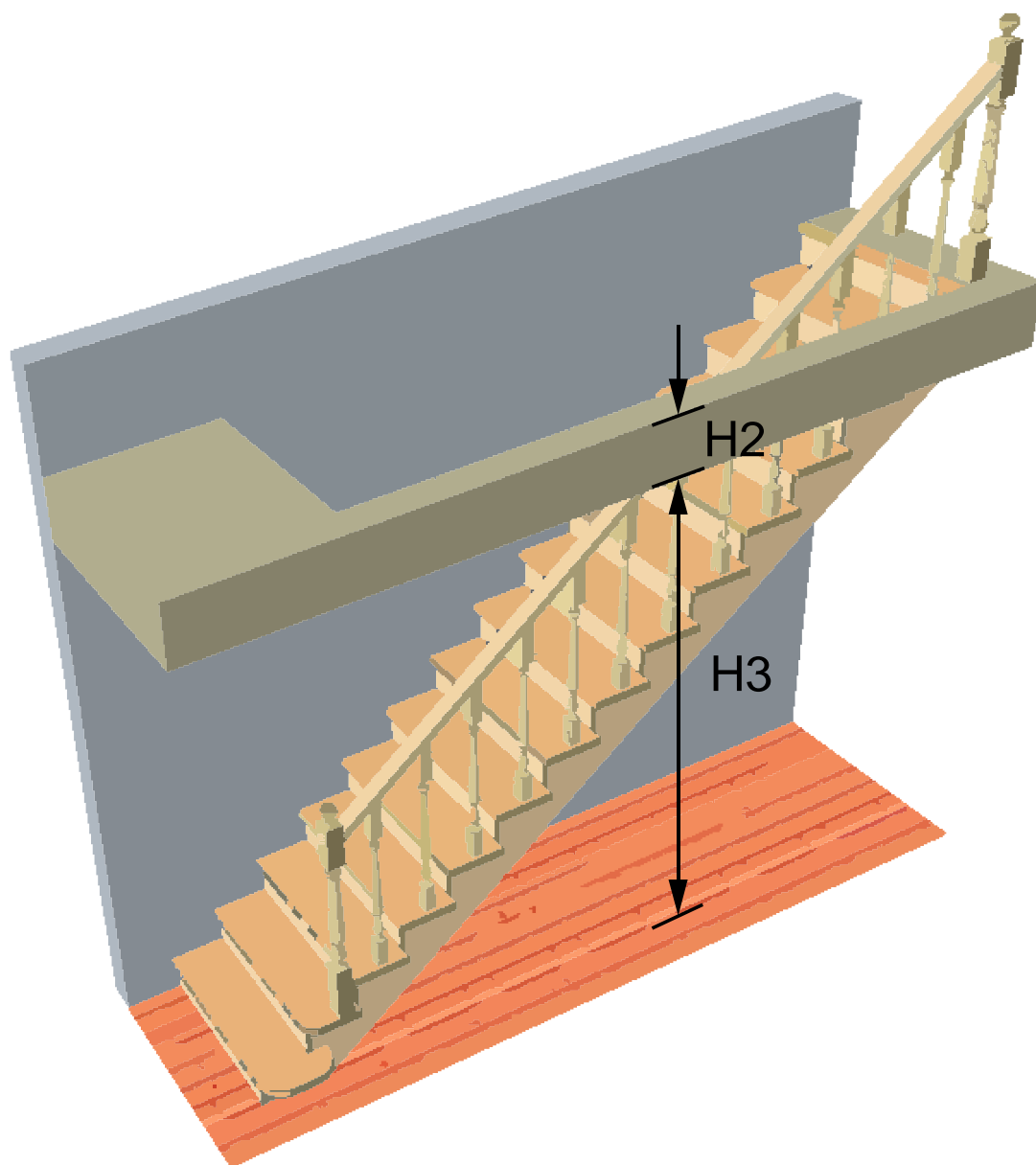
Для подготовки проекта и расчета стоимости вашей лестницы, пожалуйста, заполните бланк замера в конце этого документа, предоставив нам нижеперечисленные размеры, а также дополнительную информацию.

1. Высота от чистового пола 1-го этажа до чистового пола 2-го этажа, **H1**



С помощью этого размера мы определим высоту шага лестницы – высоту ступеней, которая должна быть одинаковой на протяжении всей лестницы. Оптимальной считается высота шага от 160 до 180 мм, но зачастую для этого просто не хватает места и приходится ее увеличивать.

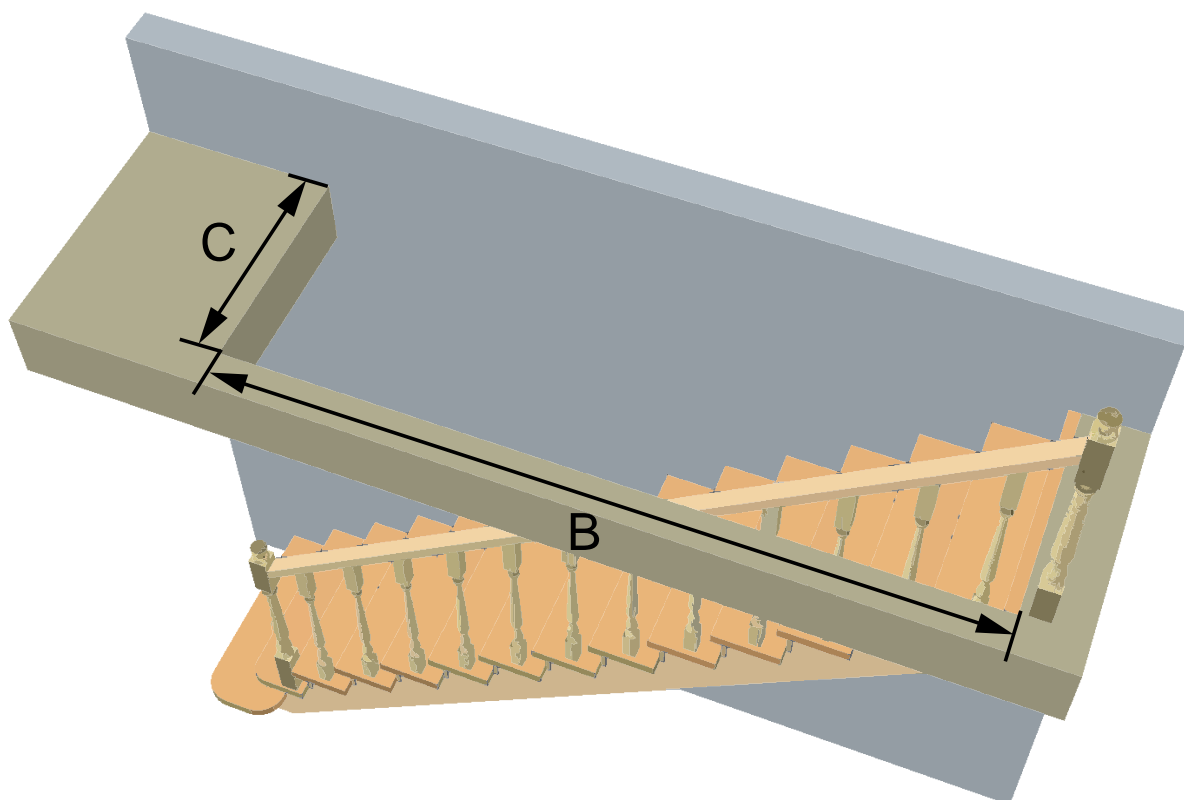
2. Толщина межэтажного перекрытия, **H2**
или высота от чистового пола 1-го этажа до потолка, **H3**



Этот размер мы учитываем для определения высоты прохода лестницы – чтобы не задевать потолок головой при подъеме или спуске. Оптимальной считается высота прохода от 2000 мм, но на практике не редко приходится ее уменьшать до 1800-1900 мм. Конечно, чем высота прохода больше, тем лучше, но для этого нужно много места и большой проем в перекрытии.

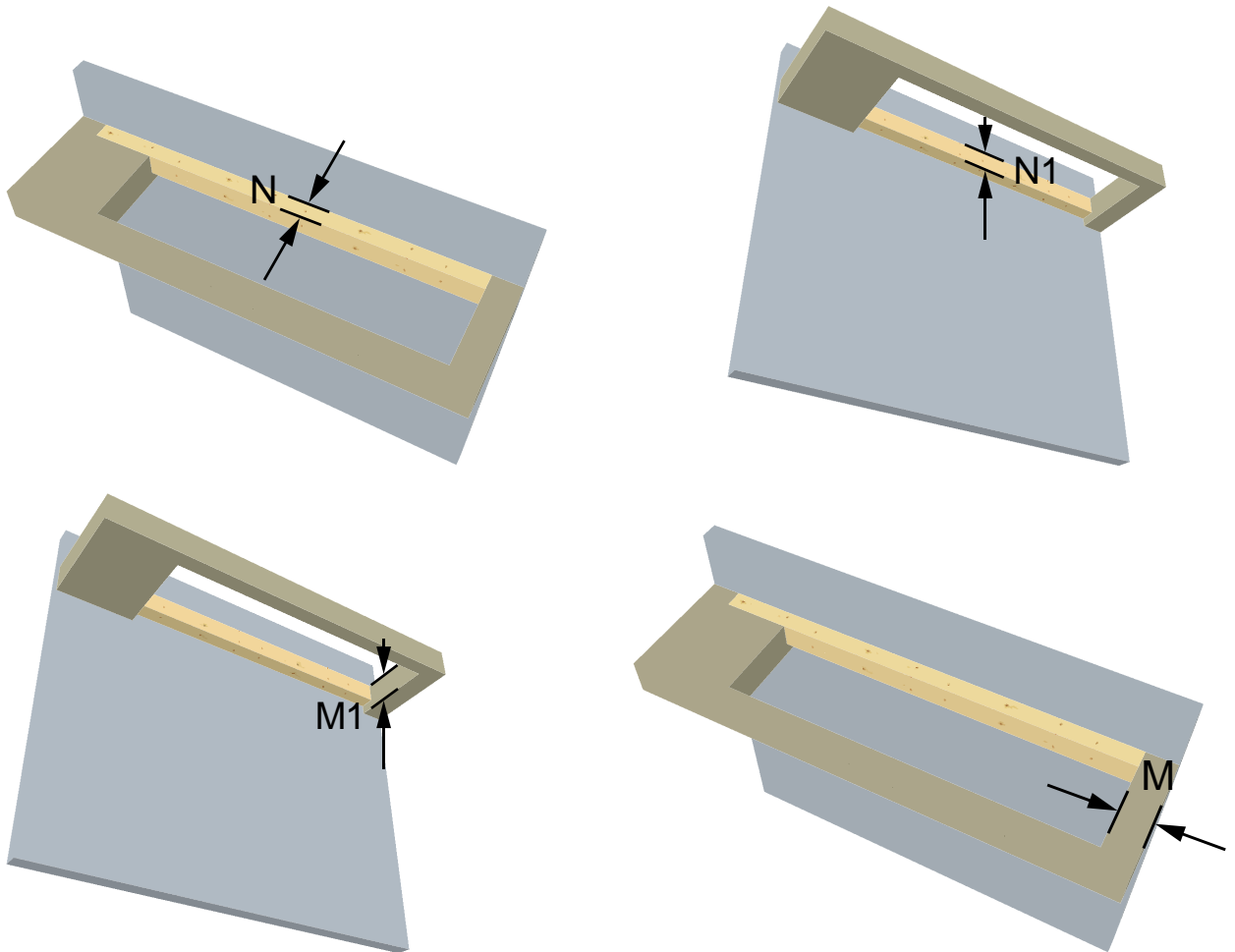
3. Длина проема в межэтажном перекрытии, **В**

4. Ширина проема в межэтажном перекрытии, **С**



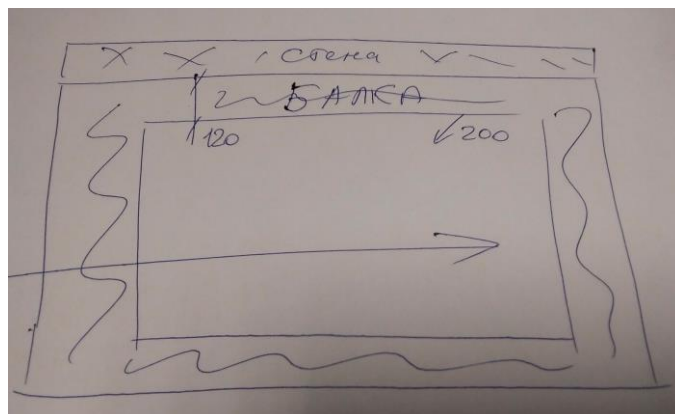
Чем больше размер проема в перекрытии, тем более пологую (с меньшим углом подъема) лестницу можно сделать. Очень часто именно увеличение размера проема позволяет спроектировать удобную и безопасную лестницу, что достигается за счет увеличения длины самой лестницы. Поэтому размеры В и С следует брать максимально возможные.

Встречаются ситуации, когда проем в перекрытии начинается на каком-то расстоянии от стен. Это может быть дом с мансардным этажом или выступающая балка перекрытия или другие элементы отделки, например, как изображено на картинках ниже.



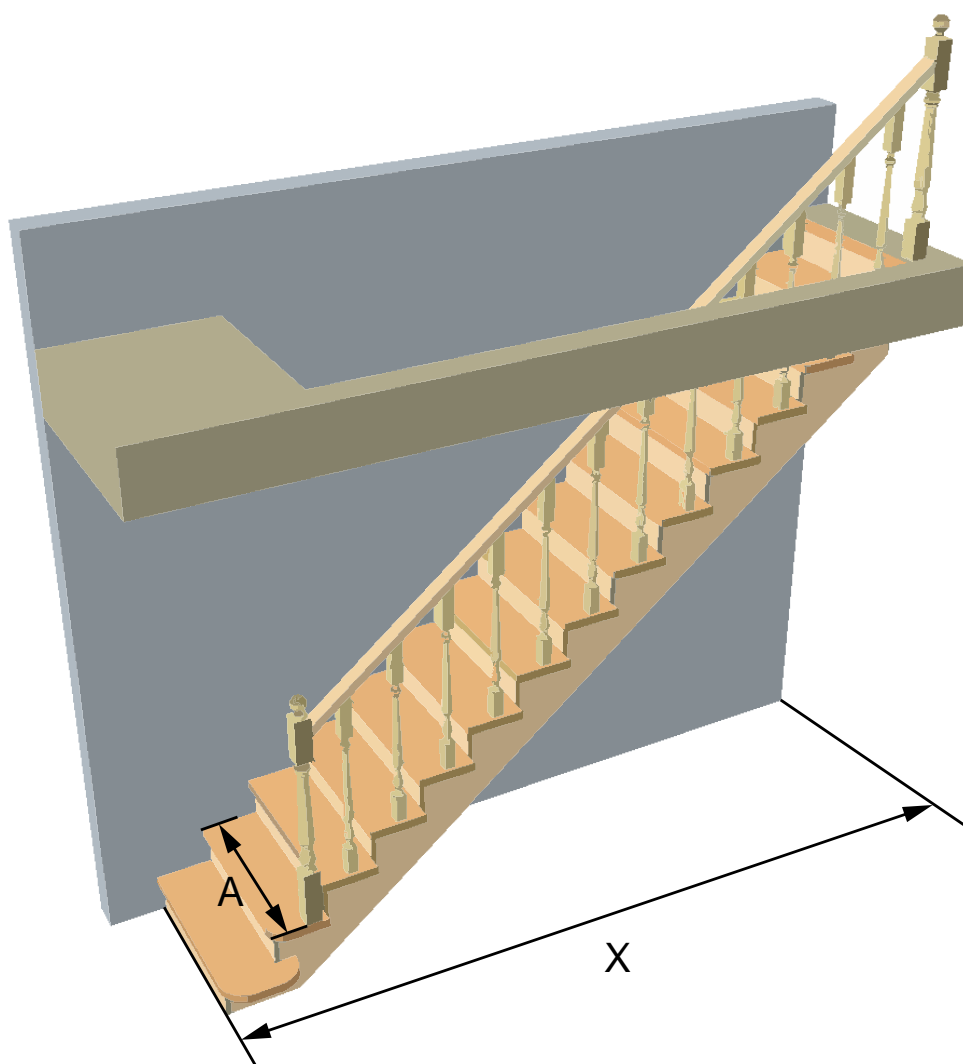
5. В таком случае нам понадобятся и отступы от стен (N и M), и высоты от пола 2-го этажа до низа выступов (N1 и M1).

Лучше всего сделать фото и нарисовать от руки план проема с привязкой к стенам. Даже такой простенький эскиз поможет нам понять ситуацию:



6. Максимально возможное расстояние, **X**

Теперь вам нужно определиться какое максимальное расстояние можно без ущерба для полезного пространства занять лестницей на первом этаже. Чем больше это расстояние, тем более пологая будет лестница.

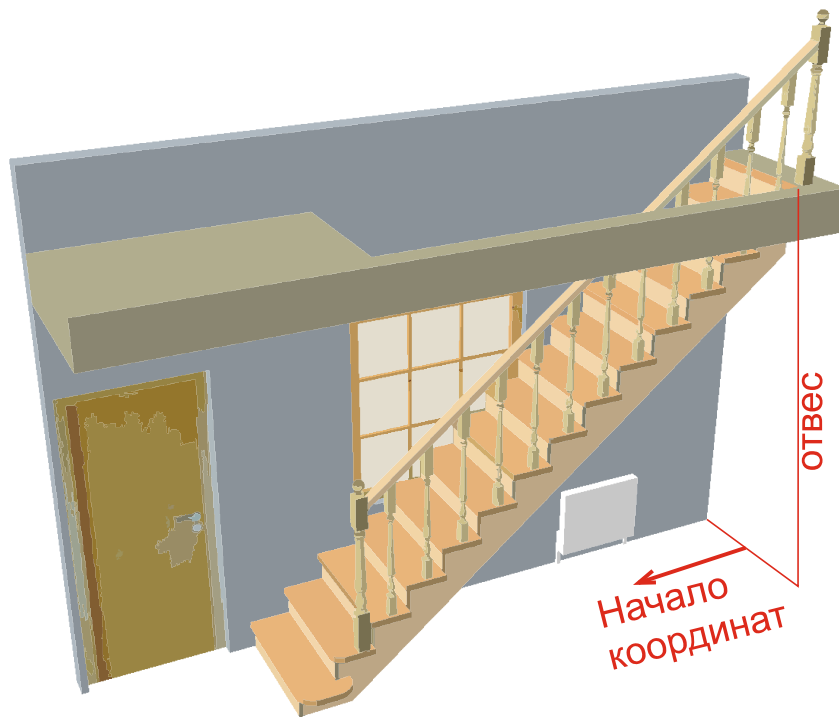


7. Желаемая ширина марша, **A**

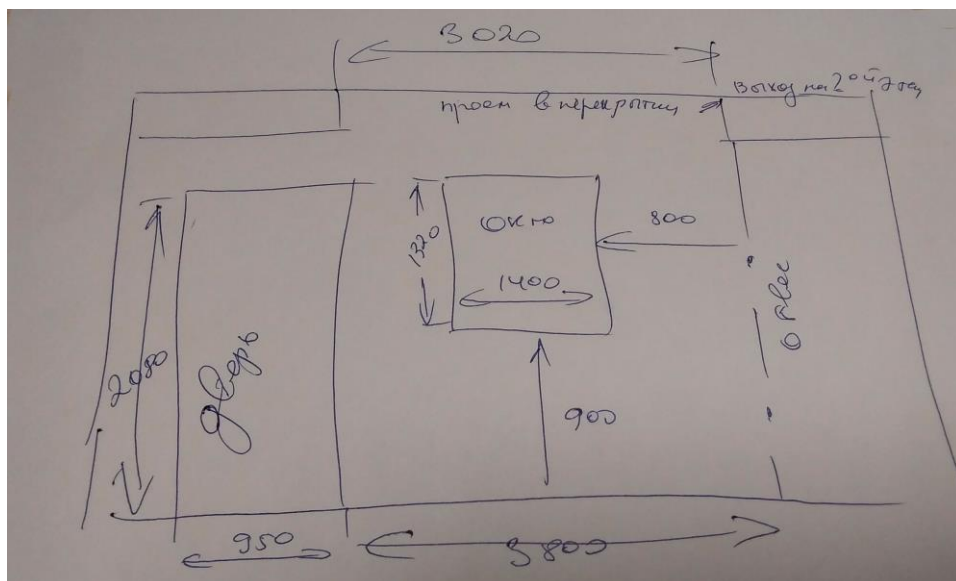
Здесь нужно понимать, что чем шире лестничный марш, тем больше места нужно для лестницы, иначе могут получиться узкие ступени, либо высокий шаг. Для более точного понимания размеров лестницы можно найти похожую лестницу в нашем каталоге.

8. Помехи и препятствия

В случае, если в непосредственной близости от проектируемой лестницы есть двери, окна, радиаторы отопления и т.п., очень желательно схематично показать расстояния до них и их размеры на эскизе. Это ускорит и упростит процесс проектирования – чем полнее будет предоставленная вами информация, тем быстрее и реальнее получится готовый проект. Мы сможем наиболее точно показать, как будет в итоге выглядеть ваша лестница.

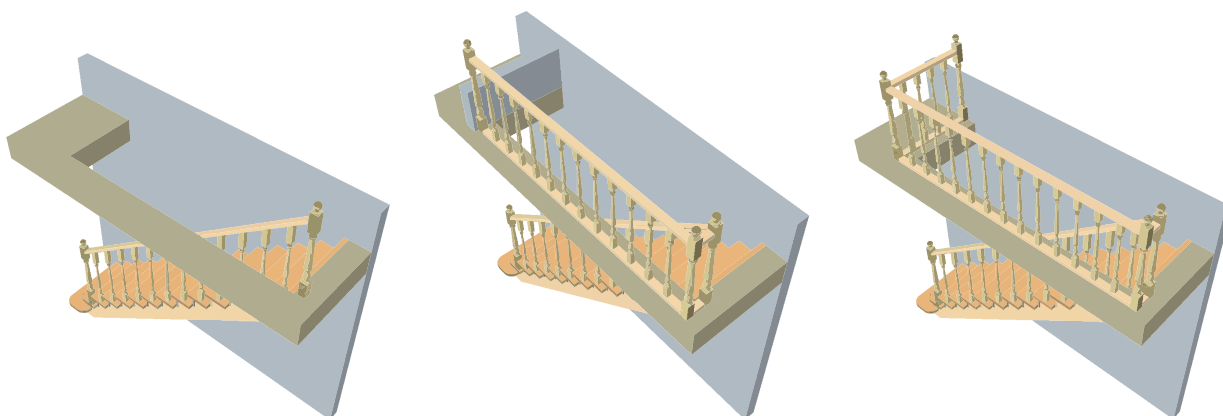


Такого эскиза будет вполне достаточно:



9. Ограждение верхнего этажа

Для прямых лестниц обычно бывает прямое ограждение по второму этажу. Но в некоторых случаях ограждение может быть г-образным или п-образным какой-то определенной длины или его может не быть вовсе. Хотя эта информация и не имеет прямого отношения к проектированию лестницы, но она нужна для точного определения цены деталей сборочного комплекта.

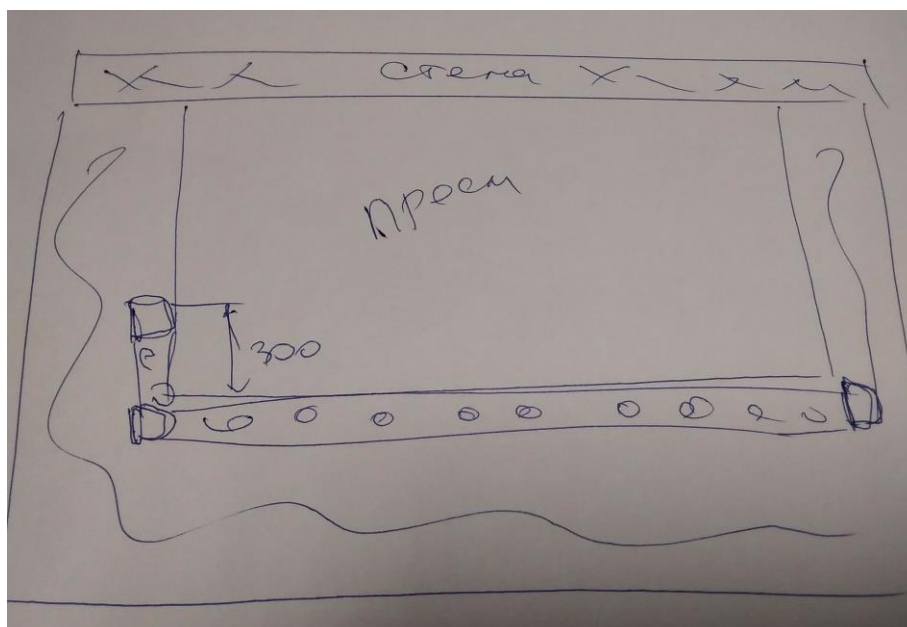


без ограждения

прямое
ограждение

г-образное
ограждение

Если ограждение должно иметь другую форму, то лучше всего нарисовать эскиз с размерами, например, такой:



Бланк замера для проектирования лестницы

- Прямая лестница Г-образная лестница П-образная лестница

Ориентация лестницы:

- подъем налево (перила слева, стена справа)
 подъем направо (перила справа, стена слева)
 подъем прямо (перила с обеих сторон)

Наличие подступенников:

- с подступенниками (закрытая) без подступенников (открытая)

Основные размеры и параметры:

1. Высота от чистового пола 1-го этажа до чистового пола 2-го этажа, **H1**: _____
2. Толщина межэтажного перекрытия, **H2**: _____
Высота от пола 1-го этажа до потолка, **H3**: _____
3. Длина проема в межэтажном перекрытии, **B**: _____
4. Ширина проема в межэтажном перекрытии, **C**: _____
5. При наличии выступов от стен до проема:
 - отступ от стены до начала проема с длинной стороны, **N**: _____
 - высота от пола 2-го этажа до низа выступа, **N1**: _____
 - отступ от стены до начала проема с короткой стороны, **M**: _____
 - высота от пола 2-го этажа до низа выступа, **M1**: _____
6. Расстояние, которое можно занять лестницей на 1-ом этаже, **X**: _____
7. Желаемая ширина марша, **A**: _____
8. При наличии в непосредственной близости к лестнице окон, дверей, радиаторов отопления и/или других элементов интерьера, пожалуйста, отобразите их размеры и расстояния до них на эскизе с привязкой к стенам.
9. Форма ограждения верхнего этажа — балюстрады:
 - без ограждения
 - прямое ограждение
 - г-образное ограждение
 - другая форма (отобразите на эскизе)

ОЧЕНЬ ВАЖНО, чтобы вместе с размерами вы предоставили:

- фотографии помещения и проема
 эскиз проема с привязкой к стенам
 эскиз с расположением окон, дверей, радиаторов и т.п.
 эскиз формы ограждения верхнего этажа